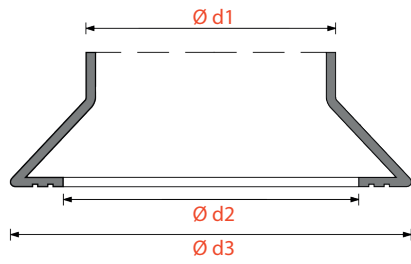
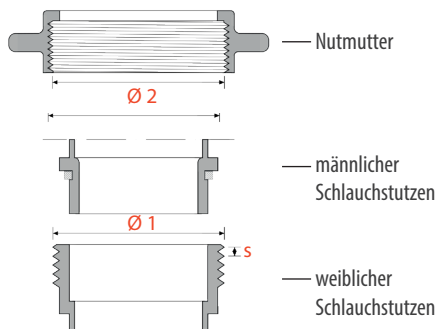


## Garolla



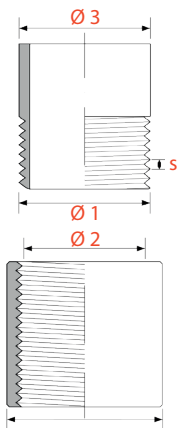
DN	Ø d1 (mm)	Ø d2 (mm)	Ø d3 (mm)
40	40	48	67
50	50	58	78
60	60	68	88
70	70	78	98
80	80	88	108
100	100	105	128
120	120	130	158
150	150	158	188

## Österreichisches Weingewinde



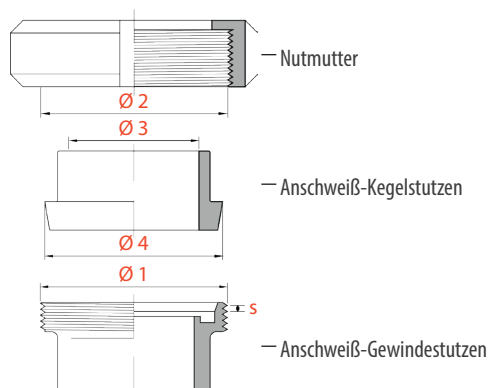
DN	Ø 1 (mm)	Ø 2 (mm)	s (mm)
4/4"	42,0	39,3	2,9
5/4"	46,0	43,0	3,2
6/4"	51,9	49,0	3,5

## Gasgewinde (Rohr/Whitworth)



DN	Ø 1 (mm)	Ø 2 (mm)	Ø 3 (mm)	Ø 4 (mm)	s (mm)
1/4"	13,16	11,90	13,70		1,34
3/8"	16,66	15,30	17,20	21,30	1,34
1/2"	20,96	19,10	21,30	26,40	1,81
3/4"	26,44	24,60	26,90	31,80	1,81
1"	33,25	30,90	33,70	39,50	2,31
1¼"	41,91	39,50	42,40	48,30	2,31
1½"	47,80	45,40	48,30	54,50	2,31
2"	59,61	57,20	60,30	68,30	2,31
2½"	75,18	72,70	76,10	82,00	2,31
3"	87,88	85,50	88,90	95,00	2,31
3½"	100,30	98,00	101,60		2,31
4"	113,04	110,70	114,30	122,0	2,31
5"	138,43	136,00	139,70		2,31

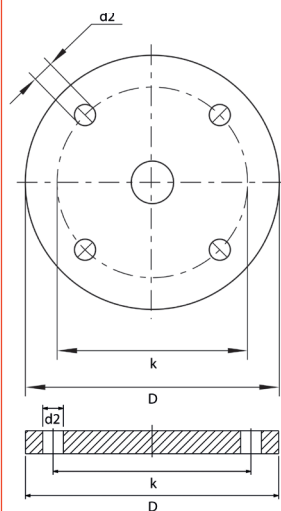
## Milchgewinde (DIN)



DN	Ø 1 (mm)	Ø 2 (mm)	Ø 3 (mm)	Ø 4 (mm)	s (mm)
15	34 x 1/8"	32	16	28	3,18
20	44 x 1/6"	41	20	36	4,23
25	52 x 1/6"	49	26	44	4,23
32	58 x 1/6"	55	32	50	4,23
40	65 x 1/6"	62	38	56	4,23
50	78 x 1/6"	75	50	68	4,23
60	85 x 1/6"	82	57	76	4,23
65	95 x 1/6"	92	66	86	4,23
80	110 x 1/4"	105	81	100	6,35
100	130 x 1/4"	125	99	121	6,35
125	160 x 1/4"	155	125	150	6,35

Nachstehende Tabelle gibt genau Information zu den Flanschen der Kugelhähne.

Die schematische Darstellung zeigt die Anordnung der Schraubenlöcher. Die tatsächliche Anzahl der im Flansch ausgeführten Schraubenlöcher entnehmen Sie bitte nachfolgender Tabelle:



Nennweite	PN 6				PN 10			
	Außen- Ø	Loch- kr.-Ø	Schrauben Anz.	Schrauben Ø	Außen- Ø	Loch- kr.-Ø	Schrauben Anz.	Schrauben Ø
	D	k	n	d2	D	k	n	d2
15	80	55	4	11	95	65	4	14
20	90	65	4	11	105	75	4	14
25	100	75	4	11	115	85	4	14
32	120	90	4	14	140	100	4	18
40	130	100	4	14	150	110	4	18
50	140	110	4	14	165	125	4	18
65	160	130	4	14	185	145	8	18
80	190	150	4	18	200	160	8	18
100	210	170	4	18	220	180	8	18
125	240	200	8	18	250	210	8	18
150	265	225	8	18	285	240	8	22
200	320	280	8	18	340	295	8	22
250	375	335	12	18	395	350	12	22
300	440	395	12	22	445	400	12	22
350	490	445	12	22	505	460	16	22
400	540	495	16	22	565	515	16	26